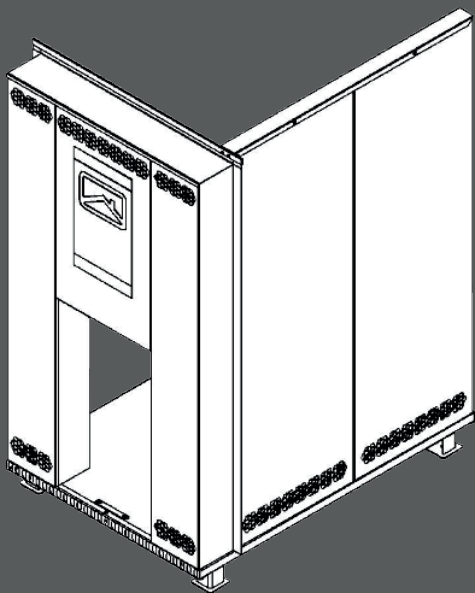


РУКОВОДСТВО ПО ЭКСПЛУАТАЦИИ
Защитные экраны
для банных печей

**ЗАЩИТНЫЙ
ЭКРАН
2020**



Версия 20.02 от 22.04.2020

Подробное изучение настоящего руководства
до монтажа изделия является **ОБЯЗАТЕЛЬНЫМ!**



ТЕПЛОДАР *Слагаемые успеха*

- Знать, предвосхищать и удовлетворять потребности рынка
- Обеспечивать высокие стандарты качества продукции
- Идти собственным путем, создавая инновационные решения

О КОМПАНИИ:

Компания «Теплодар» разрабатывает и производит отопительное и печное оборудование с 1997 года. Творческий подход на всех этапах производственного процесса, тщательный выбор поставщиков и пристальное внимание к потребностям покупателя — вот базовые принципы работы компании. Сегодня в ассортименте завода два десятка базовых моделей и более 100 модификаций. Различная по назначению, дизайну, конструкции и мощности продукция компании «Теплодар» надежна, экономична, долговечна.

Соотношение цены и качества продукции завода «Теплодар» делают ее популярной на Российском рынке, а также в странах СНГ.



Оглавление

Общая характеристика.....	2
Особенности конструкции и применяемых материалов.....	2
Технические характеристики.....	3
Монтаж защитного экрана.....	4
Транспортировка и хранение.....	7
Утилизация.....	7
Гарантийные обязательства.....	7
Комплект поставки.....	8

Общая характеристика

Защитные экраны предназначены для использования с банными печами с температурой наружных стенок (конвекторов) не более 400 °С, а так же для защиты от возгорания конструкций парильного помещения бани из горючих материалов. Применение защитных экранов позволяет обойтись без использования кирпичной кладки при установке печи.

ВНИМАНИЕ! Экран фронтальный не предназначен для печей с укороченным топливным каналом.

Настоящее руководство по эксплуатации (РЭ) содержит сведения о конструктивном исполнении, параметрах изделия, устройстве и работе, а также правила безопасной эксплуатации, технического обслуживания и хранения.

ВНИМАНИЕ! После приобретения экрана до его установки и эксплуатации внимательно изучите данное РЭ. Лица не ознакомившиеся с РЭ до монтажа, эксплуатации и обслуживания экрана на допусаются.

Так же РЭ включает в себя сопроводительные документы, требующие заполнения торгующей, монтажной и обслуживающей организациями. Это необходимо для вступления в силу гарантийных обязательств.

ВНИМАНИЕ! Требуйте заполнения соответствующих разделов РЭ торгующими, монтажными и сервисными организациями. Помните, в случае не заполнения торгующей организацией свидетельства о покупке, гарантия исчисляется с момента изготовления оборудования.

Производитель оставляет за собой право вносить незначительные изменения в конструкцию экранов защитных, не ухудшающие их потребительские качества.

Особенности конструкции и применяемых материалов

Напольный экран представляет из себя силовой каркас, выполненный из конструкционной стали толщиной до 2 мм, закрытый панелью из нержавеющей стали толщиной до 1,2 мм (для модификаций «2015» из конструкционной стали толщиной до 1,2 мм) и декоративными элементами из зеркальной нержавеющей стали.

Фронтальный и боковой экран представляет из себя полую конструкцию выполненную из конструкционной стали толщиной до 0,8 мм, с декоративными элементами из зеркальной нержавеющей стали.

Элементы экранов, выполненные из конструкционной стали, окрашиваются жаростойкой кремнийорганической эмалью.

В конструкции экранов предусмотрены вентиляционные отверстия, необходимые для охлаждения стенок за счёт циркуляции воздуха внутри корпуса.

Боковой экран в зависимости от расположения относительно печи, устанавливается нижними вентиляционными отверстиями наружу, для забора более холодного воздуха.

Возможно использование экранов поэлементно, в случае отсутствия необходимости использования полного комплекта из-за конструктивных особенностей парильного помещения.

Технические характеристики

Габаритные размеры экранов защитных в сборе

Наименование	В,мм	Л,мм	в,мм	l, мм	Н,мм	Применяемость
Комплект: Экран напольный 18 Экран фронтальный 30 / Экран фронтальный 30 бежевый Экран боковой 20 / Экран боковой 20 бежевый	740	805	740	705	1050	РУСЬ-12 ПАНОРАМА, РУСЬ-СЕТКА-18 ПАНОРАМА, РУСЬ-18 ПАНОРАМА, РУСЬ-СЕТКА-18 ПАНОРАМА, РУСЬ-25 ПАНОРАМА, РУСЬ-27 ПАНОРАМА, ДОМНА-20 ПАНОРАМА, ДОМНА-СЕТКА-20 ПАНОРАМА, ДОМНА-30 ПАНОРАМА, ДОМНА-СЕТКА-30 ПАНОРАМА, КУЗБАСС-14 ПАНОРАМА, КУЗБАСС ОПТИМА-14 ПАНОРАМА, ЛАГУНА-12 ПАНОРАМА, ЛАГУНА-22 ПАНОРАМА, КАСКАД-12 ПАНОРАМА, КАСКАД-18 ПАНОРАМА, СИБИРЬ-20 ПАНОРАМА
Комплект: Экран напольный 18 Экран фронтальный 18 / Экран фронтальный 18 бежевый Экран боковой 20 / Экран боковой 20 бежевый	740	805	740	705	1050	ДОМНА-20, ДОМНА-СЕТКА-20, ТАМАНЬ-СЕТКА-10, ТАМАНЬ-СЕТКА-20
Комплект: Экран напольный 24 Экран фронтальный 9 / Экран фронтальный 9 бежевый Экран боковой 30 / Экран боковой 30 бежевый	560	1000	560	900	1050	КУЗБАСС-20, КУЗБАСС ОПТИМА-20
Комплект: Экран напольный 30 Экран фронтальный 18 / Экран фронтальный 18 бежевый Экран боковой 30 / Экран боковой 30 бежевый	740	1000	740	900	1050	СИБИРСКИЙ УТЕС-20, БЫЛИНА-18 Ч, БЫЛИНА-СЕТКА-18 Ч
Комплект: Экран напольный 20 Экран фронтальный 9 / Экран фронтальный 9 бежевый Экран боковой 20 / Экран боковой 20 бежевый	560	805	560	705	1050	РУСЬ-9, КУЗБАСС ОПТИМА-9, КУЗБАСС-14, КУЗБАСС ОПТИМА-14, БУГРИНКА*, ТАЙГИНКА*
Комплект: Экран напольный 20 Экран фронтальный 20 / Экран фронтальный 20 бежевый Экран боковой 20 / Экран боковой 20 бежевый	560	805	560	705	1050	РУСЬ-12, РУСЬ-СЕТКА 12, РУСЬ-18, РУСЬ-СЕТКА 18, ЛАГУНА-12, ЛАГУНА-22, КАСКАД-12, КАСКАД-18, САХАРА 10, САХАРА 16, СИБИРЬ-20, ТАМАНЬ-10, ТАМАНЬ-20, САХАРА 16 (2.0).
Комплект: Экран напольный 24 Экран фронтальный 20 / Экран фронтальный 20 бежевый Экран боковой 30 / Экран боковой 30 бежевый	560	805	560	705	1050	САХАРА-24, СИБИРЬ-30

Наименование	В,мм	L,мм	в,мм	l, мм	Н,мм	Применяемость
Комплект: Экран напольный 30 Экран фронтальный 30 / Экран фронтальный 30 бежевый Экран боковой 30 / Экран боковой 30 бежевый	740	1000	740	900	1050	КУЗБАСС-20 ПАНОРАМА, КУЗБАСС ОПТИМА-20 ПАНОРАМА, СИ-БИРЬ-30 ПАНОРАМА, СИБИРСКИЙ УТЕС-20 ПАНОРАМА, БЫЛИНА-18 Ч ПАНОРАМА, БЫЛИНА-СЕТКА-18 Ч ПАНОРАМА

* - Печи снятые с производства.

Габаритные размеры, масса и применяемость элементов экранов защитных

Модель	длина, мм	ширина, мм	толщина, мм	масса, кг
Экран напольный 18	805	740	100	12
Экран напольный 20	805	560	100	9,5
Экран напольный 24	1003	560	100	11
Экран напольный 30	1003	740	100	14
Экран напольный 18-2015	805	740	100	12
Экран напольный 20-2015	805	560	100	9,5
Экран напольный 24-2015	1003	560	100	11
Экран напольный 30-2015	1003	740	100	14
Экран фронтальный 9	1002	612	103	11
Экран фронтальный 9 бежевый	1002	612	103	11
Экран фронтальный 18	1002	792	103	11
Экран фронтальный 18 бежевый	1002	792	103	11
Экран фронтальный 20	1002	612	103	10
Экран фронтальный 20 бежевый	1002	612	103	10
Экран фронтальный 30	1002	792	103	11
Экран фронтальный 30 бежевый	1002	792	103	11
Экран боковой 20	1002	696	44	11
Экран боковой 20 бежевый	1002	696	44	11
Экран боковой 30	1002	896	44	13
Экран боковой 30 бежевый	1002	896	44	13

Монтаж защитного экрана

Сборка, установка и монтаж экранов защитных должны производиться специализированными организациями и квалифицированными специалистами, располагающими техническими средствами, необходимыми для качественного выполнения работ. Монтаж должен выполняться в соответствии со Сводом правил СП 7.13130.2013

«Отопление, вентиляция и кондиционирование. Требования пожарной безопасности» и с требованиями СНиП 41-01-2003 «Отопление, вентиляция и кондиционирование».

1) На напольный экран установить фиксаторы с помощью саморезов (рис. 1а).
2) Установить боковой и фронтальный экраны на напольный экран (рис. 1б).
3) Зафиксировать боковой и фронтальный экраны с помощью саморезов (рис. 1б).

4) Установить защитный экран в проеме стены. Между горючими материалами конструкции бани и элементами фронтального экрана установить прокладку из негорючих материалов (например, базальтовая вата или базальтовый картон). Минимальный зазор между боковым экраном и стеной 30 мм (рис. 1б).

5) Зафиксировать фронтальный экран с помощью саморезов или гвоздей в проеме (рис. 16).

6) Установить банную печь на напольный экран. Зазор между фронтальным экраном и стеной печи min 30 мм (рис. 16).

1 и 2

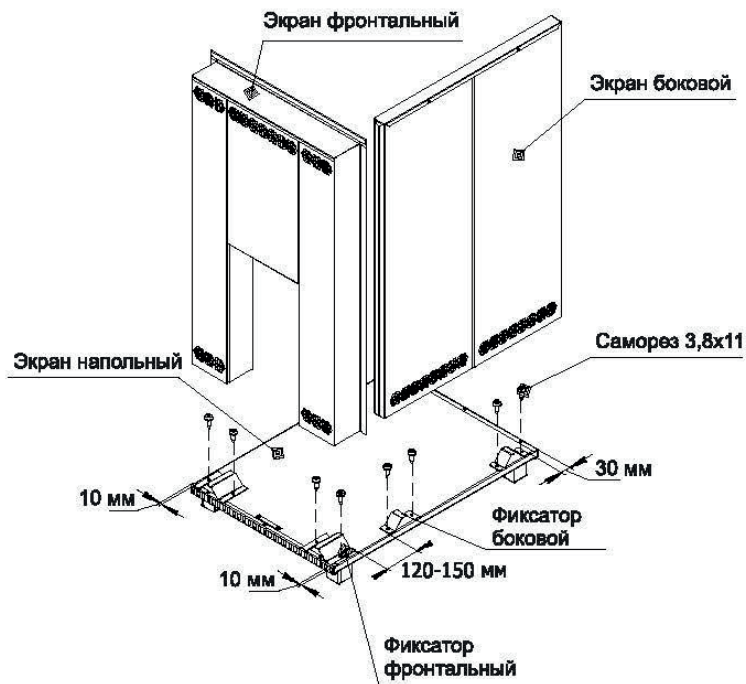


Рисунок 1а

ВНИМАНИЕ! При установке защитных экранов и печи недопустимо соприкосновение элементов экранов с нагретыми поверхностями печи.

Запрещается перекрывать вентиляционные отверстия экранов, для обеспечения циркуляции воздуха.

Контакт элементов фронтального экрана с горючими материалами конструкции бани допускается через прокладку из негорючих материалов (например базальтовая вата или базальтовый картон).

ВНИМАНИЕ! В процессе эксплуатации допустимо появления следов коррозии на поверхностях экрана и термические поводки основных элементов экрана, не влияющие на основные технические и эксплуатационные характеристики печи.

ВНИМАНИЕ! Перед вводом в эксплуатацию удалите защитную пленку с наружных поверхностей экранов.

3

Экран фронтальный

100 мм

H

b
B
L

Экран фронтальный

Саморез 3,8x11

Экран боковой

30
30

Экран боковой

Экран напольный

4 и 5

Базальтовая вата
min 5...10 мм

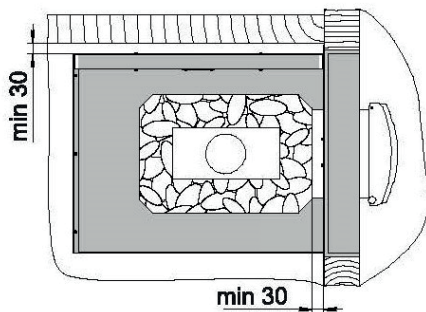
100 мм

Саморезы
(в комплект
не входят)

min 30 мм

Экран фронтальный

6



6

Рисунок 16

ВНИМАНИЕ! В процессе эксплуатации экрана защитного, на наиболее термонагруженных местах экрана защитного может произойти нарушение кремнийорганического покрытия (выгорание, отшелушивание), что не влияет на ресурс и эксплуатационные характеристики экрана защитного.

Транспортировка и хранение

Допускается транспортирование экрана защитного в упаковке любым видом транспорта.

Хранить экран защитный следует в сухом помещении, не допуская попадания влаги. Относительная влажность воздуха должна быть не более 80%.

Условия хранения в части воздействия климатических факторов внешней среды – по группе 4, допускается условия хранения по группе – 7 ГОСТ 15150-69.

Утилизация

При выработке срока службы изделия утилизацию экрана защитного, его частей и сопутствующего оборудования производить по правилам утилизации лома черного металла.

Гарантийные обязательства

1. Производитель гарантирует нормальную работу изделия в течение гарантийного срока при условии соблюдения потребителем правил эксплуатации, предусмотренных настоящим руководством по эксплуатации.

2. Гарантийный срок эксплуатации изделия — 12 месяцев со дня продажи.

3. В течение гарантийного срока все обнаруженные потребителем неисправности по вине завода-изготовителя устраняются бесплатно.

4. Гарантийные обязательства не распространяются на изделие и его составные части, если неисправность вызвана полученными в процессе эксплуатации механическими повреждениями и/или повреждениями, вызванными неквалифицированным ремонтом или другим вмешательством, повлекшим изменения в конструкции изделия.

ВНИМАНИЕ! Претензии к работе изделия не принимаются, бесплатный ремонт и замена не производятся в следующих случаях:

- неисправность возникла в результате небрежного обращения;
- несоблюдение потребителем правил монтажа, эксплуатации и обслуживания;
- небрежное хранение и транспортировка изделия как потребителем, так и любой сторонней организацией;
- изделие использовалось не по назначению;
- самостоятельный ремонт и/или другое вмешательство, повлекшее изменения в конструкции изделия
- истечение срока гарантии.

Комплект поставки

	Фронтальный экран	Боковой экран	Напольный экран Напольный экран 2015
Экран	1 шт.	1 шт.	1 шт.
Опора крепёжная	2 шт.	2 шт.	-
Саморезы	4 шт.	6 шт.	-
Руководство по эксплуатации	1 шт.	1 шт.	1 шт.
Упаковка	1 шт.	1 шт.	1 шт.

Модель экрана _____

Дата выпуска: _____

Отметка ОТК: _____

Дата продажи: _____

Штамп торгующей организации:

Авторизованные сервисные центры компании «Теплодар»

Область	Город	Организация
Алтайский край	Бийск	ИП Казанцева Е.Н. пер. Мопровский, д. 67, Часы работы: 09:00-18:00, Тел: +7 3854 33-50-86, teplodar-biysk@mail.ru
Владимирская область	Александров	ООО «Системы водоснабжения и отопления» ул. Геологов, 8, Часы работы: круглосуточно, Тел.: 8-800-775-0748, www.ремонтируем-котлы.рф
Воронежская область	Воронеж	ООО «ВоронежТехноГазСервис», ул. Пирогова, д. 30, Часы работы: Пн-пт 08:00-17:00; сб 09:00-14:00, Тел: +7 473 263-30-55; +7 473 238-44-08(Аварийная), 460944@tehnogaz.vrn.ru
Иркутская область	Иркутск	ООО «Теплолюкс», ул. Марии Цукановой, д. 81, Часы работы: 09.00-18.00, Тел: (3952) 686-391, http://irkteplo.net/
Кемеровская область	Кемерово	ООО «СТМ», пр-кт Комсомольский, д.72 к3, Часы работы: Пн-пт 9:00-17:00, Тел.: Тел.: +7 (3842) 63-12-35, 89059099596, dubinin879@mail.ru
	Новокузнецк	ООО «Тепломатика», ул.Строителей, д.7, корп.9, Часы работы: пн-пт 09:00-18:00, Тел.: +7 (950) 589-66-55, +7 (950) 585-55-99, +7 (3843) 79-88-66, +7 (3843) 79-88-11, teplomatika@mail.ru
	Новокузнецк	ООО МВ-Сервис, пр.Кузнецкстроевский, д.44, Часы работы: пн-пт с 10 до 18, Тел: 83843469400; 89050749992,
Краснодарский край	Краснодар	ИП Смышляев А. В. «Комфорт-Холл.РФ», ул. Уральская, д.83/1, Часы работы: пн-сб 09:00-18:00 вс 10:00-15:00, Тел.: +7 (918) 377-46-69, www.комфорт-холл.рф, comfort-holl@mail.ru
	Краснодар	ООО «Энергетическая компания», ул. Монтажников, 12, Тел/факс: +7 (861) 99-22-110, 8 (903) 411-01-68, http://Энергоаудит-юг.рф, Eneco@mail.ru
	Славянск-на-Кубани	ИП Крыхтин А.В., ул. Лермонтова, д.216А, Часы работы: пн-пт 08:00-18:00 сб-вс 08:30-16:00, Тел.: +7 (918) 482-07-56
	Крымск	ООО «Системы водоснабжения и отопления», ул. Комсомольская, д. 40, Часы работы: круглосуточно, Тел.: 8-800-775-0748, www.ремонтируем-котлы.рф
Москва и Московская область	Москва	ООО «СтройИндустрияКомплект», Проезд Путьевой, д. 3, стр. 1, оф. 500, Часы работы: пн-пт 10:00-19:00 сб 10:00-17:00, Тел.: +7 (499) 409-88-22,+7 (499) 408-22-11, +7 (905) 296-03-61, www.garant-tepla.ru

Область	Город	Организация
Москва и Московская область	Ступино	ИП Чернышов И.С., ул.Куйбышева, д.5, Часы работы: пн-пт 09:00-18:00, Тел.: +7 (917) 544-46-11
	Орехово-Зуево	ИП Лазарев С.И, с.Хотеичи, д.4, Часы работы: пн-пт 09:00-20:00, Тел.: +7 (916) 719-64-64
	Серпухов	ИП Зубкова Т.Н., ул. Юбилейная, 12, Часы работы: пн-вс 08:00-20:00, Тел.: +7 (909) 906-66-47
	Одинцовский район, Д. Солманово	КН-Сервис, ул. Лазурная, д. 15, Тел: +7-962-199-00-99, Тел: +7 962 199-00-99, Knservice.ru
Нижегородская область	Нижний Новгород	СЦ ИП Крытьев И.И., ул. Пролетарская, д.10, Часы работы: пн-пт 09:00-18:00, сб 09:00-14:00, вс - выходной, Тел.: +7 (930) 277 44 90, sale@kotly-nnov.ru
Новосибирская область	Мошково	ИП.Грызунов А.В., ул.Советская, д.4А, Часы работы: пн-пт 9:00-18:00 сб-вс 9:00-15:00, Тел.: +7 (913) 950-97-99
	Новосибирск	ООО «СИБТЕПЛОХОЛОД», ул. Северная 4, помещение 8, Часы работы: пн.-пт. 9-19, сб. 10-15, Тел.: +7 (383) 380-10-50, СИБТЕПЛОХОЛОД.РФ
Оренбургская область	Оренбург	«ОТК Центр», Беляевское шоссе, д. 68, Часы работы: пн-пт 10:00-19:00, Тел.: +7 (3532) 59-08-99, +7 (3532) 30-60-52, +7 (3532) 30-60-49, algword@mail.ru, www.saxapa56.pf
Пермский край	Пермь	ООО «Теплодар», ул. Аркадия Гайдара, д.5 (1 этаж), Часы работы: пн-сб 10:00-19:00 вс 10:00-17:00, Тел.: +7 (342) 263-42-82, www.kelvin-plus.ru
Псковская область	Псков	ИП Изотов А.В., ул.Олега Кошевого, д.23 кв.11, Часы работы: пн-пт 09:00-18:00, Тел.: +7 (921) 219-51-93
Республика Адыгея	Майкоп	Аква-ЮГ, пгт. Яблоновский ул. Гагарина, 72, Тел: +7 861 944-17-61, +7 918 98 238 98, Часы работы: 09:00-18:00, akva-yug01@mail.ru
Республика Коми	Сыктывкар	ООО СанТехОптКоми, ул. Свободы, д.31, Тел.: +7 (8212) 400199, service@santehoptkomi.ru, Часы работы: пн-пт 9:00-18:00
Самарская область	Самара	«ПечноФ»,ИП Файзов И.А, ул.Физкультурная, 90 (оф.169), Часы работы: пн-пт 10:00-17:00, Тел.: +7 (917) 038-76-53, +7 (846) 251-11-44,
Саратовская область	Саратов	ООО «Сантехсервис плюс», ул.Танкистов, д. 55, Часы работы: Пн-пт 09:00-18:00, 8 (452) 460-561, 8 (452) 595-758, 8 (905) 369-54-45, www.santexservisplus.ru,
Сахалинская область	Южно-Сахалинск	ИП Гаврюшкин И.А, пр. Мира, д. 2/3, Часы работы: пн-пт 8:30-17:30 сб 09:00-14:00, Тел: 8 (4242) 46-97-42, 8 (4242) 46-97-43,

Область	Город	Организация
Санкт-Петербург и Ленинградская область	Луга	ИП»Гогозев А.В., ул. Урицкого, д. 77 корп2, Часы работы: 9.00-19.00, Тел.: 89052752101, печи-луга.рф
	г.Пушкин	ООО «УютДом», Колокольный переулок д. 4 к 3, офис №2. Часы работы: пн-пт 10:00-19:00, тел. +7-981-803-40-48, http://teplohause.ru/
	Санкт-Петербург	ИП Федосов М.В., Гражданский проспект, д. д.105, кор.1, кв.302(С), Часы работы: с 9.00 - 20.00, Тел: +79213653201, +7 952 213 07 49, maxuto@mail.ru
	Санкт-Петербург	ООО «ЭКОПЛАН», ул. Аннинское шоссе, д. 26 А, Часы работы: пн-пт 09:00-18:00, тел. +7(911)020-40-56, www.ecoplan.su
	Санкт-Петербург	ООО «Аспен», Пеллетные Системы Северо Запад, ул. шоссе Революции, д. 84. Оф 209., Часы работы: Пн-пт с 10 до 19 сб с 10 до 15, тел: +79119250396, +79219258215, www.pelletsistem.ru pelletsistem@mail.ru
Свердловская область	Екатеринбург	ООО «Актив-ТермоКуб», ул. Донбасская, 24-4, Часы работы: пн-вс 09:00-18:00, Тел.: +7 (919) 391-48-01, www.termokub.ru
	Екатеринбург	ООО «Инженерное решение», Ул. Бетонщиков, д. 5 оф. 106, Тел: 8 966 750 19 10, i-reshenie66@yandex.ru
Смоленская область	Вязьма	КН-сервис, ИП Дубровский Николай Николаевич, ул. Спортивная, д. 13, Тел.: +7 (962) 199-00-99, Nikonel@yandex.ru , Часы работы: пн-пт 10:00-17:00
Татарстан	Казань	ООО «НПФ «Этон», ул. Ягодинская, д. 25, оф.439, Часы работы: пн-пт 08:00-16:00, Тел.: +7 (917) 237-30-51
	Казань	ООО «Инженерные Системы», ул. Кул Гали, д. 24, Часы работы: Пн-пт 08:00-17:00, Тел: 8 (843) 253-53-62 круглосуточно, www.termofort.ru
	Набережные Челны	ИП Галимов Р.Р., ул. Ивана Утробина, д. д.1/6, Часы работы: Пн-пт 08:00-18:00; сб 08:00-15:00; Сб: 10:00-15:00, Тел: +7 8552 58 89 89, + 8552 36 94 66, +7 8552 58 17 17, 581717@bk.ru
Тюменская область	Тюмень	ИП Шабанов О.Е., ул. Закалужская, д. 83, Часы работы: Пн-сб 10:00-18:00 вс выходной, Тел: 89068208260, pechstroy72@yandex.ru
Республика Удмуртия	Ижевск	ООО «Акватория тепла», ул.Орджоникидзе, д. 13, Часы работы: пн-пт с 9-00 до 19-00, сб 10-00 до 17-00, Тел.: 8(3412) 655-533, 310-181,
Хакасия	Абакан	ООО «Теплосиб», ул. Пушкина, д. 213, Часы работы: пн-пт 9:00-17:00 Тел.: +7 (3902) 34-05-00, +7 (903) 917-15-55, +7(960) 776-59-69, teplосибak@mail.ru

Область	Город	Организация
Ханты-Мансийский АО — Югра	Нижневартовск	ИП Слесаренко, ул. Мира, д. ЗП, стр.1, Часы работы: пн-сб 10:00-19:00 вс 10:00-16:00, Тел.: +7 (3466) 672-372, www.teploaura.ru , info@teploaura.ru
	п.Приобье	ИП Рыбецкий Н.Н, ул. Сибирская д.15А, Часы работы: пн-пт 9:00-19:00, Тел.: 8(922)788-21-12

Авторизованные сервисные центры (АСЦ) компании «Теплодар» предлагают своим клиентам комплекс услуг: проектирование, монтаж и сервисное обслуживание продукции «Теплодар» (гарантийное и постгарантийное). Специалисты АСЦ прошли обучение по монтажу и техническому обслуживанию продукции компании «Теплодар», что подтверждается фирменным сертификатом.

Авторизованные сервисные центры компании «Теплодар» уделяют большое внимание качеству сервисного обслуживания клиентов и реализуют целый комплекс мероприятий, направленных на повышение эффективности и скорости обслуживания. В АСЦ можно получить грамотную техническую консультацию по эксплуатации и монтажу оборудования, узнать о тонкостях настроек продукции «Теплодар».

Отличительные особенности сервисных центров «Теплодар»:

- Индивидуальный подход к каждому клиенту.
- Высокий уровень обслуживания.
- Оперативное решение задач.

**Список авторизованных сервисных
центров компании «Теплодар»
постоянно пополняется, адреса уточняйте на сайте:
www.teplodar.ru**

По вопросам качества приобретенной продукции просим обращаться в Службу качества компании: тел (383) 363 04 81, **otk@teplodar.ru**

ООО «ПКФ Теплодар», 630027, Россия, г. Новосибирск, ул.Б.Хмельницкого, 125/1, тел. 8 (383) 363-04-68,363-79-92
Единый бесплатный номер: 8-800-775-03-07, www.teplodar.ru